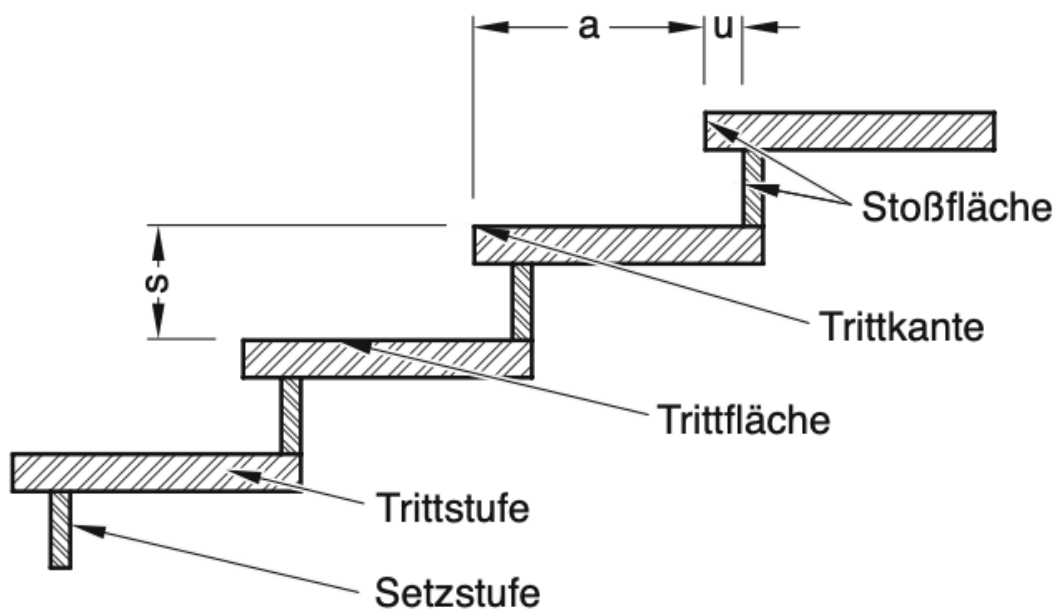


TREPPENSCHNITT FÜR DIE BESTELLUNG



Steigungsverhältnis

Für die Bestellung benötigen Sie uns nur das Steigungsverhältnis mitzuteilen. Die Tiefe bzw. der Auftritt a (von Vorderkante zu Vorderkante der Stufen gemessen) und die Steigung S sind hierfür notwendig. Sollten Sie die Treppe noch planen, möchten wir auf die DIN 18065 verweisen.

Das Steigungsverhältnis sollte mit Hilfe der Schrittmaßregel geplant werden:

$$2s + a = \text{Schrittmaß}$$

Dabei ist das Schrittmaß die mittlere Schrittlänge des Menschen: 590 mm bis 650 mm. Der Auftritt sollte zwischen 260 und 370mm liegen und die Steigung zwischen 140 und 190mm. Im privaten Bereich sind Sie etwas flexibler (siehe DIN 18065).